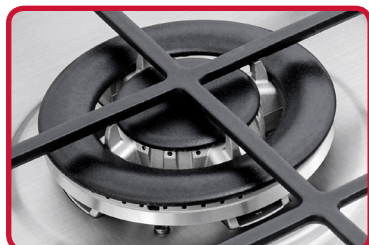




## NEW PENTA 5GX TRI HE SAFESTOP 75

Ref.: 94716/114



**Tripla chama**  
Rapidez e eficiência no preparo dos alimentos



**Sistema Safestop**  
Interrompe automaticamente o fornecimento de gás, caso os queimadores não se acendam ou se apaguem



**Acendimento superautomático**  
Basta pressionar e girar o manipulô que a chama se acende



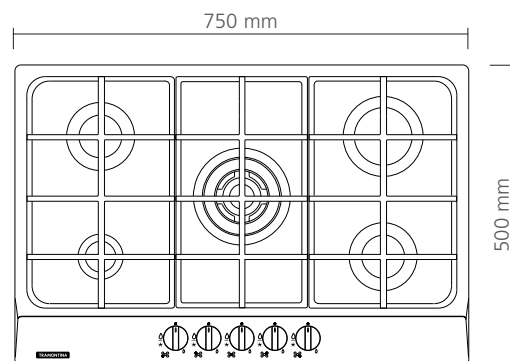
**Manipulos de baquelite**  
Material térmico que resiste à altas temperaturas, garantindo durabilidade e beleza por mais tempo

### CARACTERÍSTICAS DO COOKTOP:

- Modelo SEMIPROFISSIONAL
- Queimadores (maior rendimento e de baixo consumo, material leve e de alta resistência)
- Mesa de aço inox (material nobre, utilizado para fabricação de produtos de alto desempenho e qualidade)
- Trepes em ferro fundido (maior robustez, o que prolonga sua vida útil)
- Bi-volt automático (não necessita de ajustes de tensão)
- Funcionamento com gás GLP e GN (calibrado para gás GLP)

### ESPECIFICAÇÕES TÉCNICAS DO COOKTOP:

Tensão	127 - 220 V	
Frequência	50 - 60 Hz	
Rendimento médio	62 %	
Potência máxima	Auxiliar (1x)	1,00 kW
	Semirrápido (2x)	1,75 kW
	Rápido (1x)	3,00 kW
	Tripla chama (1x)	4,10 kW
Potência térmica	11,60 kW	
Potência elétrica	5 W	
Classe de Construção	CLASSE II <sub>2,3</sub>	
Peso Bruto	13,4 kg	
Peso Líquido	11,6 kg	



Altura do cooktop: 100 mm  
Nicho de instalação: 630 x 470 mm